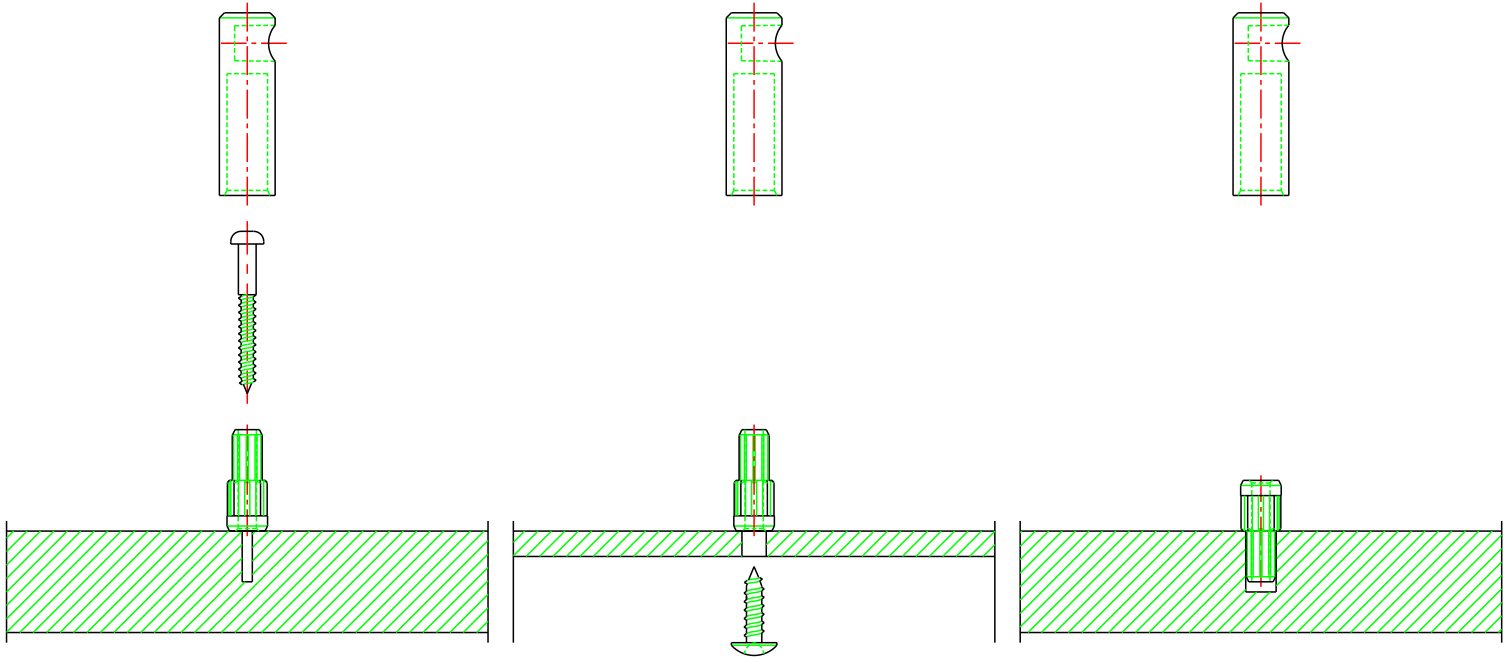


# どのような状況でもマルチに対応出来るように設計しました。(実用新案取得済)



キャビネットの下段等施工しにくい場所に上方向から施工出来ます。

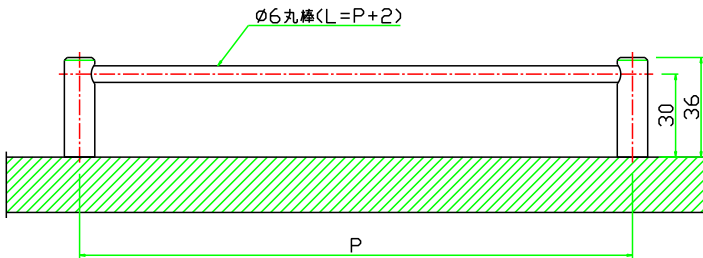
板厚が薄く、上からの取付けや打ち込みが難しい場合に下からビスをもむ事で施工出来ます。

φパイの下穴を準備して頂ければ打ち込みによる施工も可能です。

使用ビス 丸木ネジ 3.5x 32

使用ビス トラスタッピング 4x (10+板厚)

取付け下穴径 φパイ



## 取付け方法

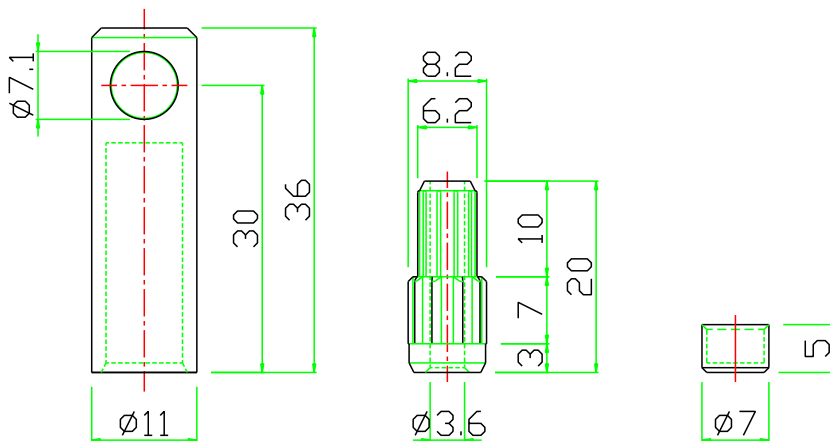
φ-部をPに合わせて取付けて下さい。

L=P+2mmで用意した丸棒の両サイドに、キャップをはめ込みます。

で用意した丸棒を支柱に切した後、φ-部に軽く差し込んで下さい。

左右の支柱部を均一な力で圧入して下さい。

## ドロップガード支柱・ドロップガードベース・ドロップガードキャップ



材質 亜鉛合金

材質 ナイロン

材質 ナイロン

仕上げ 加メッキ  
メッキ塗装

## 製品取り扱いに関する注意

φ-部を上方向からビスで固定する際には、もみすぎると変形する可能性がありますので注意してください。

荷重がかかった際に丸棒が曲がる可能性がありますので、Pは最大 300mm程度にして下さい。